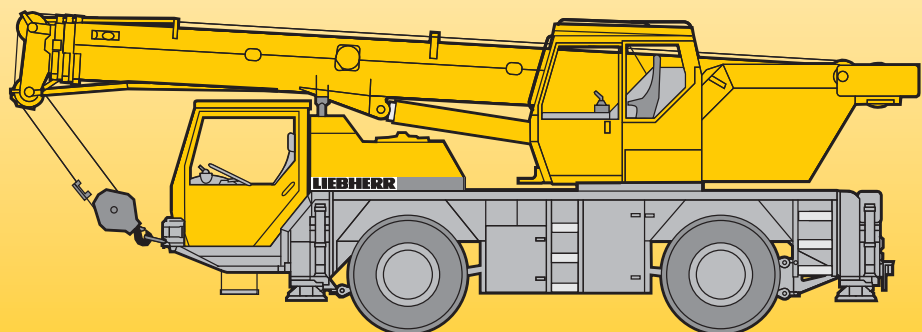


**Mobilkran · Mobile Crane**  
**Grue automotrice**

**LTM 1030-2.1**

**Technische Daten**  
**Technical Data**  
**Caractéristiques techniques**



**LIEBHERR**

**Traglasten am Teleskopausleger**  
**Lifting capacities on telescopic boom**  
**Forces de levage à la flèche télescopique**

		9,2 - 30 m		360°		5,5 t		DIN ISO					
		9,2 m		14,4 m		19,6 m		24,8 m		29 m		30 m	
m		*										m	
3		35	30	19,1									3
3,5		30	27,1	19,5		17,1							3,5
4		26,2	24,6	20		17,5	13						4
4,5		23,1	22,6	20,6		17,5	13		9		8,3		4,5
5			20,6	20,6		16,8	13		9		8,3		5
6			16,9	17,1		15,7	13		9		8,3		6
7				14,1		13	12		9		8,3		7
8				11,3		10,9	10,2		8,6		7,9		8
9				9,3		9,4	8,8		8,2		7,6		9
10				7,9		8	7,7		7,4		7,2		10
12				5,8		5,9	6		5,8		5,8		12
14						4,6	4,7		4,7		4,7		14
16						3,7	3,8		3,8		3,8		16
18							3		3		2,9		18
20							2,5		2,4		2,4		20
22							2,1		2		2		22
24									1,7		1,7		24
26									1,4		1,4		26


\* nach hinten / over rear / en arrière

TAB 104036 / 104040

		9,2 - 30 m		360°		2,3 t		DIN ISO					
		9,2 m		14,4 m		19,6 m		24,8 m		29 m		30 m	
m		*										m	
3		33,5	30	19,1									3
3,5		28,6	27	19,5		17,1							3,5
4		24,8	24,5	20		17,5	13						4
4,5			21,8	20,6		17,5	13		9		8,3		4,5
5			19,5	18,3		16,2	13		9		8,3		5
6			15	14,1		12,8	11,7		9		8,3		6
7				11,3		10,4	9,6		9		8,3		7
8				9,1		8,7	8,1		7,7		7,6		8
9				7,4		7,4	6,9		6,6		6,5		9
10				6,2		6,3	5,9		5,7		5,6		10
12				4,5		4,6	4,5		4,3		4,3		12
14						3,5	3,5		3,4		3,4		14
16						2,7	2,7		2,6		2,6		16
18							2,1		2,1		2,1		18
20							1,7		1,7		1,7		20
22							1,3		1,3		1,3		22
24									1		1		24
26									0,8		0,8		26

\* nach hinten / over rear / en arrière

TAB 104169 / 104173

**Traglasten am Teleskopausleger**  
**Lifting capacities on telescopic boom**  
**Forces de levage à la flèche télescopique**


m	9,2 m				14,4 m				m
	360°		0°		360°		0°		
	5,5 t	2,3 t	5,5 t	2,3 t	5,5 t	2,3 t	5,5 t	2,3 t	
3	10,8 (11,1)	8,3	12,2 (16,1)	11,7 (12,5)	8,5	7,4	12,4 (13,7)	10,6	3
3,5	9,4 (9,6)	6,6	10,9 (13,6)	10,4 (10,5)	8,5	6,2	11,1 (11,8)	9,1	3,5
4	8	5,3	9,7 (11,2)	8,8	7,8	5,2	9,9 (10,3)	7,8	4
4,5	6,7	4,3	8,8 (9,4)	7,3	6,8	4,5	9	6,9	4,5
5	5,7	3,6	7,9 (8)	6,2	6	3,9	8,1	6,1	5
6	4,2	2,5	6,1	4,6	4,5	2,8	6,4	4,8	6
7					3,5	2	5,1	3,8	7
8					2,7	1,5	4,1	3	8
9					2,2		3,4	2,5	9
10					1,7		2,9	2	10
12					1		2,1	1,4	12

0° = nach hinten / over rear / en arrière

() = Bereifung / Tyres / Pneumatiques 16.00 R 25

Max. Fahrgeschwindigkeit für das Verfahren von Lasten in Längsrichtung zum Kran: 1 km/h (siehe Bedienungsanleitung).

Max. speed for travel with suspended load in longitudinal direction of crane: 1 km/h (see operating instructions).

Vitesse de déplacement maxi. pour la translation avec charge en sens longitudinal par rapport à la grue: 1 km/h (voir manuel d'instructions).

TAB 104114 / 104122 / 104110 / 104118 / 104200 / 104196 / 104202

**Anmerkungen zu den Traglasttabellen**

- Für die Kranberechnungen gelten die DIN-Vorschriften lt. Gesetz gemäß Bundesarbeitsblatt von 2/85: Die Traglasten DIN/ISO entsprechen den geforderten Standsicherheiten nach DIN 15019, Teil 2 und ISO 4305. Für die Stahltragwerke gilt DIN 15018, Teil 3. Die bauliche Ausbildung des Krans entspricht DIN 15018, Teil 2 sowie der F. E. M.
- Bei den DIN/ISO-Traglasttabellen sind in Abhängigkeit von der Auslegerlänge Windstärken von 5 bis 7 Beaufort zulässig.
- Die Traglasten sind in Tonnen angegeben.
- Das Gewicht des Lasthakens bzw. der Hakenflasche ist von den Traglasten abzuziehen.
- Die Ausladungen sind von Mitte Drehkranz gemessen.
- Die Traglasten für den Teleskopausleger gelten nur bei demontierter Klappspitze.
- Traglaständerungen vorbehalten.
- Traglasten über 30 t nur mit Zusatzflasche.

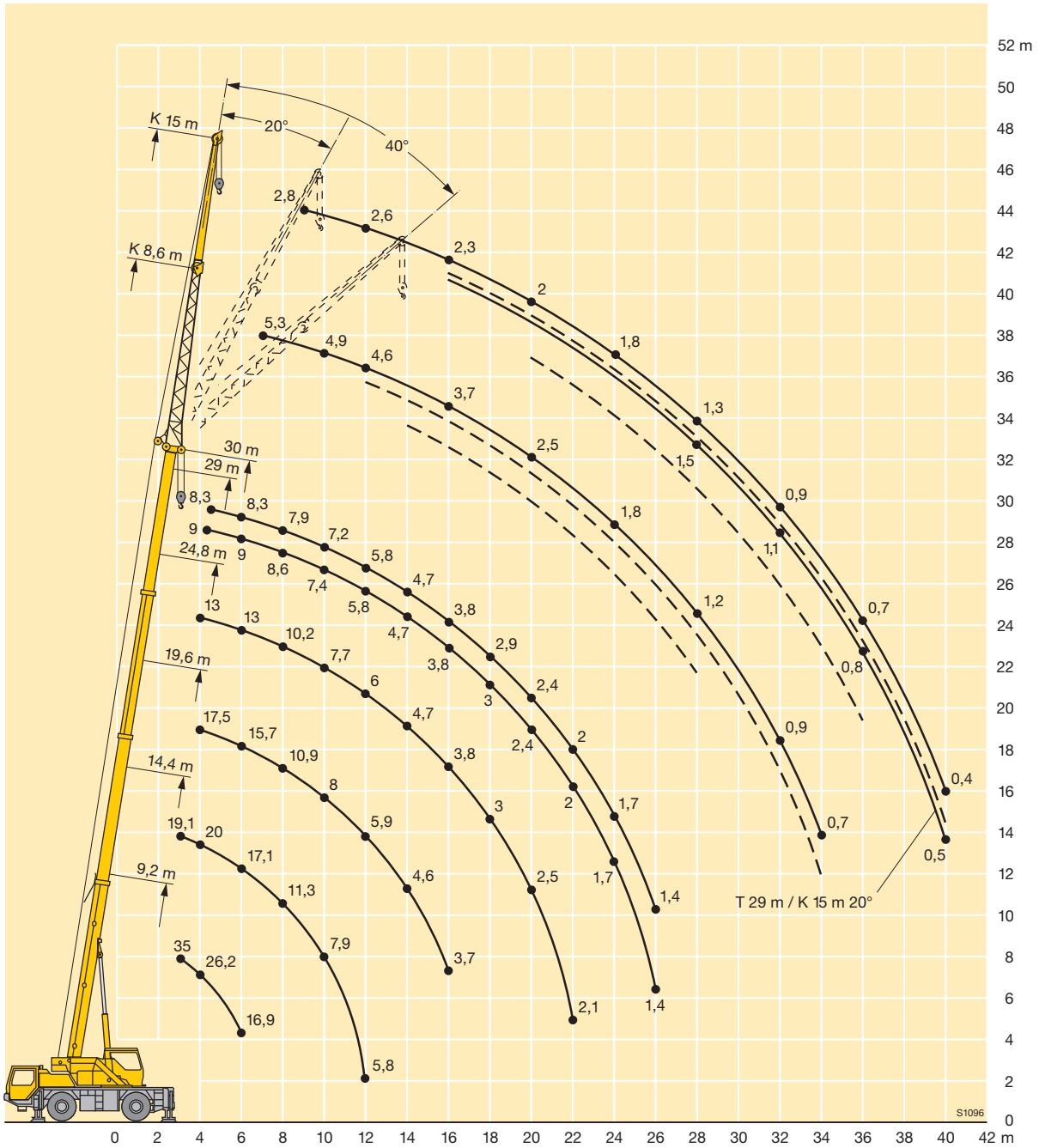
**Remarks referring to load charts**

- When calculating crane stresses and loads, German Industrial Standards (DIN) are applicable, in conformity with German legislation (published 2/85): The lifting capacities (stability margin) DIN/ISO are as laid down in DIN 15019, part 2, and ISO 4305. The crane's structural steel works is in accordance with DIN 15018, part 3. Design and construction of the crane comply with DIN 15018, part 2, and with F. E. M. regulations.
- For the DIN/ISO load charts, depending on jib length, crane operation may be permissible at wind speeds up to 5 resp. 7 Beaufort.
- Lifting capacities are given in metric tons.
- The weight of the hook blocks and hooks must be deducted from the lifting capacities.
- Working radii are measured from the slewing centreline.
- The lifting capacities given for the telescopic boom only apply if the folding jib is taken off.
- Subject to modification of lifting capacities.
- Lifting capacities above 30 t only with additional pulley block.

**Remarques relatives aux tableaux des charges**

- La grue est calculée selon normes DIN conformément au décret fédéral 2/85. Les charges DIN/ISO respectent les sécurités au basculement requises par les normes DIN 15019, partie 2 et ISO 4305. La structure de la grue est conçue selon la norme DIN 15018, partie 3. La conception générale est réalisée selon la norme DIN 15018, partie 2, ainsi que selon les recommandations de la F. E. M.
- Les charges DIN/ISO tiennent compte d'efforts au vent selon Beaufort de 5 à 7 en fonction de la longueur de flèche.
- Les charges sont indiquées en tonnes.
- Les poids du crochet ou de la moufle sont à déduire des charges indiquées.
- Les portées sont prises à partir de l'axe de rotation de la partie tournante.
- Les charges données en configuration flèche télescopiques s'entendent sans la fléchette repliée contre le télescope en position route ou en position de travail en tête de télescope.
- Charges données sous réserve de modification.
- Les charges supérieures à 30 t. ne peuvent être levées qu'avec un moufle complémentaire.

**Hubhöhen**  
**Lifting heights**  
**Hauteurs de levage**



**Traglasten an der Klappspitze**  
**Lifting capacities on the folding jib**  
**Forces de levage à la fléchette pliante**

m	24,8 m			29 m			30 m			m
	8,6 m			8,6 m			8,6 m			
	0°	20°	40°	0°	20°	40°	0°	20°	40°	
6	6,5									6
7	6,2			5,5			5,3			7
8	5,9			5,3			5,2			8
9	5,6			5,2			5			9
10	5,3	4,2		5			4,9			10
12	4,9	4	3,2	4,7	3,8		4,6	3,8		12
14	4,5	3,7	3,1	4,4	3,6	3	4,3	3,6	3	14
16	4	3,5	3	3,7	3,4	3	3,7	3,4	2,9	16
18	3,2	3,3	2,9	3,1	3,2	2,9	3	3,2	2,9	18
20	2,6	2,8	2,8	2,5	2,7	2,8	2,5	2,7	2,8	20
22	2,2	2,4	2,5	2,1	2,3	2,4	2,1	2,2	2,4	22
24	1,9	2	2,1	1,8	1,9	2	1,7	1,9	2	24
26	1,6	1,7		1,5	1,6	1,7	1,5	1,6	1,7	26
28	1,3	1,4		1,3	1,4	1,4	1,2	1,3	1,4	28
30	1,1			1,1	1,1		1	1,1		30
32				0,9	0,9		0,9	0,9		32
34				0,7			0,7	0,7		34

TAB 104048 / 104050 / 104052

m	24,8 m			29 m			30 m			m
	15 m			15 m			15 m			
	0°	20°	40°	0°	20°	40°	0°	20°	40°	
7	3,3									7
8	3,2			2,9						8
9	3,1			2,8			2,8			9
10	2,9			2,8			2,7			10
12	2,7			2,6			2,6			12
14	2,5	2,1		2,4	2		2,4			14
16	2,3	1,9		2,3	1,9		2,3	1,9		16
18	2,2	1,8	1,5	2,2	1,8		2,1	1,8		18
20	2	1,7	1,5	2	1,7	1,5	2	1,7	1,5	20
22	1,9	1,6	1,4	1,9	1,7	1,4	1,9	1,6	1,4	22
24	1,8	1,6	1,4	1,8	1,6	1,4	1,8	1,6	1,4	24
26	1,7	1,5	1,4	1,6	1,5	1,4	1,6	1,5	1,4	26
28	1,5	1,5	1,4	1,3	1,5	1,4	1,3	1,5	1,4	28
30	1,2	1,4	1,4	1,1	1,3	1,4	1,1	1,3	1,4	30
32	1,1	1,2	1,2	1	1,1	1,2	0,9	1,1	1,2	32
34	0,9	1		0,8	0,9	1	0,8	0,9	1	34
36	0,7	0,8		0,7	0,8		0,7	0,8	0,8	36
38				0,5	0,6		0,5	0,6		38
40				0,4	0,5		0,4	0,5		40

TAB 104048 / 104050 / 104052

**Traglasten an der Klappspitze**  
**Lifting capacities on the folding jib**  
**Forces de levage à la fléchette pliante**

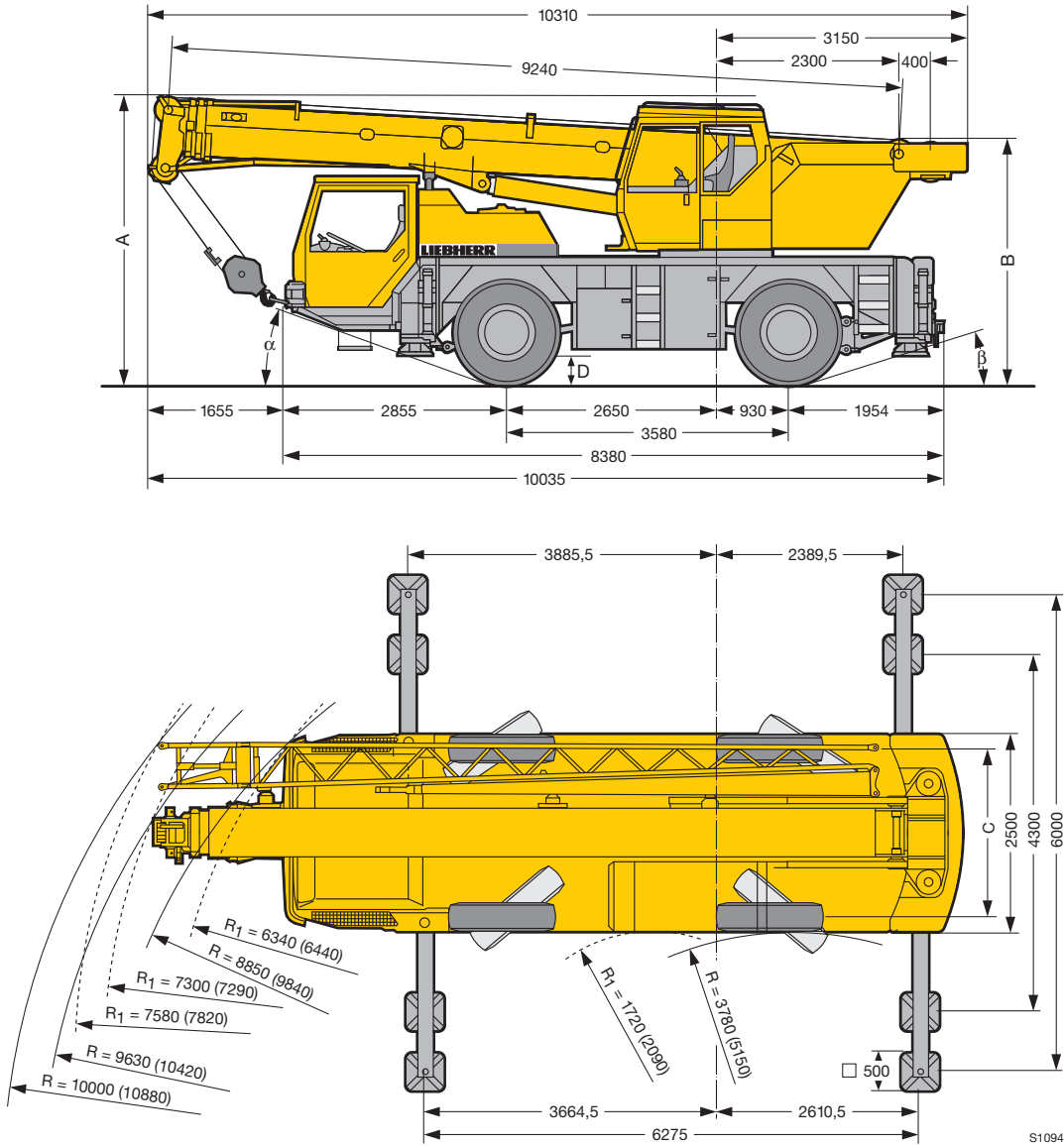
m	24,8 m			29 m			30 m			m
	8,6 m			8,6 m			8,6 m			
	0°	20°	40°	0°	20°	40°	0°	20°	40°	
6	6,5									6
7	6,2			5,5			5,3			7
8	5,9			5,3			5,2			8
9	5,6			5,2			5			9
10	5,3	4,2		5			4,9			10
12	4,4	4	3,2	4,2	3,8		4,1	3,8		12
14	3,5	3,7	3,1	3,3	3,6	3	3,2	3,6	3	14
16	2,8	3,1	3	2,7	2,9	3	2,6	2,9	2,9	16
18	2,3	2,5	2,7	2,2	2,4	2,6	2,1	2,4	2,6	18
20	1,9	2,1	2,2	1,8	2	2,1	1,7	1,9	2,1	20
22	1,5	1,7	1,8	1,4	1,6	1,7	1,4	1,6	1,7	22
24	1,2	1,3	1,4	1,2	1,3	1,4	1,1	1,3	1,4	24
26	1	1,1		0,9	1	1,1	0,9	1	1,1	26
28	0,8	0,8		0,7	0,8	0,9	0,7	0,8	0,9	28
30	0,6			0,5	0,6		0,5	0,6		30
32				0,4	0,4		0,4	0,4		32

TAB 104181 / 104184 / 104187

m	24,8 m			29 m			30 m			m
	15 m			15 m			15 m			
	0°	20°	40°	0°	20°	40°	0°	20°	40°	
7	3,3									7
8	3,2			2,9						8
9	3,1			2,8			2,8			9
10	2,9			2,8			2,7			10
12	2,7			2,6			2,6			12
14	2,5	2,1		2,4	2		2,4			14
16	2,3	1,9		2,3	1,9		2,3	1,9		16
18	2,2	1,8	1,5	2,2	1,8		2,1	1,8		18
20	2	1,7	1,5	1,8	1,7	1,5	1,8	1,7	1,5	20
22	1,7	1,6	1,4	1,5	1,7	1,4	1,5	1,6	1,4	22
24	1,4	1,6	1,4	1,2	1,5	1,4	1,2	1,5	1,4	24
26	1,1	1,3	1,4	1	1,2	1,4	1	1,2	1,4	26
28	0,9	1,1	1,2	0,8	1	1,2	0,8	1	1,2	28
30	0,7	0,9	1	0,6	0,8	1	0,6	0,8	0,9	30
32	0,6	0,7	0,7	0,5	0,6	0,7	0,5	0,6	0,7	32
34	0,4	0,5			0,5	0,6		0,5	0,6	34
36		0,4							0,4	36

TAB 104181 / 104184 / 104187

**Maße  
Dimensions  
Encombremet**



R<sub>1</sub> = Allradlenkung / All-wheel steering / Direction toutes roues  
 () = Bereifung 16.00 R 25 / Tyres 16.00 R 25 / Pneumatiques 16.00 R 25

⊙	Maße / Dimensions / Encombremet mm							
	A	A*	B	B**	C	D	$\alpha$	$\beta$
14.00 R 25	3550	3450	3050	2950	2094	400	18°	19°
16.00 R 25	3600	3500	3100	3000	2054	450	20°	21°

\* 100 mm abgesenkt / 100 mm lowered / abaissé 100 mm  
 \*\* abgesenkt und ohne Kabinenoberteil / lowered and without upper part of cab / abaissé et sans partie supérieure de cabine

**Gewichte  
Weights  
Poids**


Achse Axle Essieu t	1	2	Gesamtgewicht t <sup>1)</sup> Total weight (metric tons) <sup>1)</sup> Poids total t <sup>1)</sup>
	12	12	24

<sup>1)</sup> mit 2,3 t Ballast und Doppel-Klappspitze / with 2,3 t counterweight and double folding jib / avec contrepoids 2,3 t et fléchette pliante double



Traglast t Load (metric tons) Forces de levage t	Rollen No. of sheaves Poulies	Stränge No. of lines Brins	Gewicht kg Weight kg Poids kg
35	5	10	265
22,4	3	7	165
10	1	3	145
3,3	–	1	75

**Geschwindigkeiten  
Working speeds  
Vitesses**


	1	2	3	4	5	6	R 1	R 2	1	2	3	4	5	6	R 1	R 2
km/h	9,5	14,5	23	36	56	75	9,5	23	10,5	16	25,5	39	61	80	10,5	25,5
	> 60 %								60 %							
	14.00 R 25								16.00 R 25							



Antriebe Drive Mécanismes	stufenlos infinitely variable en continu	Seil ø / Seillänge Rope diameter / Rope length Diamètre du câble / Longueur du câble	Max. Seilzug Max. single line pull Effort au brin maxi.
	0 – 120 m/min für einfachen Strang m/min single line m/min au brin simple	13 mm / 150 m	33 kN
	0 – 2,4 min <sup>-1</sup>		
	ca. 33 s bis 81° Auslegerstellung approx. 33 seconds to reach 81° boom angle env. 33 s jusqu'à 81°		
	ca. 60 s für Auslegerlänge 9,2 m – 30 m approx. 60 seconds for boom extension from 9,2 m – 30 m env. 60 s pour passer de 9,2 m – 30 m		



**Ausstattung  
 Equipment  
 Equipement**
**Kranfahrgestell**

<b>Rahmen</b>	Eigengefertigte, verwindungssteife Kastenkonstruktion aus hochfestem Feinkorn-Baustahl.
<b>Abstützungen</b>	4-Punkt-Abstützung, horizontal und vertikal vollhydraulisch ausschierbar.
<b>Motor</b>	6-Zylinder-Diesel, Fabrikat Mercedes-Benz, Typ OM 906 LA, wassergekühlt, Leistung 205 kW (278 PS) bei 2300 min <sup>-1</sup> nach ECE-R 24.03 und 2001/27/EG (Euro 3), max. Drehmoment 1100 Nm bei 1200 – 1500 min <sup>-1</sup> . Kraftstoffbehälter: 300 l.
<b>Getriebe</b>	ZF-Lastschalt-Wendegetriebe mit Drehmomentwandler, Lock-up-Kupplung; integriertes Verteilergetriebe; 6 Vorwärts- und 2 Rückwärtsgänge.
<b>Achsen</b>	Vorne: Planetenachse mit Differentialsperre, lenkbar. Hinten: Planetenachse mit Differentialsperre, lenkbar.
<b>Federung</b>	Hydropneumatische Achsfederung, hydraulisch blockierbar.
<b>Bereifung</b>	4fach. Reifengröße: 14.00 R 25.
<b>Lenkung</b>	Mechanische Lenkung der Vorderachse, hydraulisch unterstützt, Reservelenkpumpe, Lenkung der Hinterachse hydraulisch zuschaltbar. Hydrostatische Lenkung beider Achsen aus der Krankabine. Lenkung entsprechend EG-Richtlinie 70/311/EWG.
<b>Bremsen</b>	Betriebsbremse: Allrad-Servo-Druckluftbremse, 2-Kreisanlage. Handbremse: Federspeicher auf die Räder beider Achsen wirkend. Bremsen entsprechend EG-Richtlinie 71/320/EWG.
<b>Fahrerhaus</b>	2-Mann-Fahrerhaus in Stahlblechausführung, tauchgrundiert und pulverbeschichtet, mit Kontroll- und Bedienungselementen für den Fahrbetrieb.
<b>Elektr. Anlage</b>	Steuerung der elektrischen und elektronischen Komponenten mit modernster Datenbus-Technik, 24 Volt Gleichstrom, 2 Batterien, Beleuchtung nach StVZO.

**Kranoberwagen**

<b>Rahmen</b>	Eigengefertigte, verwindungssteife Schweißkonstruktion aus hochfestem Feinkorn-Baustahl. 1-reihige Kugeldrehverbindung zwischen Kranoberwagen und Kranfahrgestell, um 360° unbegrenzt schwenkbar.
<b>Hydrauliksystem</b>	1 Axialkolben-Verstellpumpe und 1 Zweifach-Zahnradpumpe im Kranfahrgestell – angetrieben vom Fahrmotor, offene Hydraulikkreisläufe mit „load sensing“, 4 Arbeitsbewegungen gleichzeitig fahrbar.
<b>Steuerung</b>	Durch selbstzentrierende 4fach-Handsteuerhebel in der Krankabine und über Verstellen der Dieselmotor-Drehzahl, hydraulische Vorsteuerung und stufenlose Regulierung aller Kranbewegungen.
<b>Hubwerk</b>	Axialkolben-Konstantmotor, Hubtrommel mit eingebautem Planetengetriebe und federbelasteter Haltebremse, Antrieb im offenen Ölkreislauf.
<b>Wippwerk</b>	1 Differentialzylinder mit vorgesteuertem Bremsventil.
<b>Drehwerk</b>	Hydromotor, Planetengetriebe mit federbelasteter Haltebremse, Antrieb im offenen Ölkreislauf, Drehgeschwindigkeit stufenlos regelbar.
<b>Krankabine</b>	In verzinkter Stahlblechausführung, pulverbeschichtet, mit Sicherheitsverglasung und Kontroll- und Bedienungselementen für den Kran- und Fahrbetrieb.
<b>Sicherheitseinrichtungen</b>	LICCON-Überlastanlage, Hubendbegrenzung, Sicherheitsventile gegen Rohr- und Schlauchbrüche.
<b>Teleskopausleger</b>	1 Anlenkstück und 3 Teleskopteile, hydraulisch unter Last teleskopierbar. Auslegerlänge: 9,2 m – 30 m.

**Zusatzausrüstung**

<b>Klappspitze</b>	Einfach-Klappspitze 8,6 m lang, unter 0°, 20° oder 40° montierbar. Doppel-Klappspitze 8,6 m – 15 m lang, unter 0°, 20° oder 40° montierbar.
<b>Bereifung</b>	4fach. Reifengröße: 16.00 R 25.
<b>Geteilte Krankabine</b>	Abnehmbares Kabinenoberteil zur Reduzierung der Durchfahrthöhe.

Weitere Zusatzausrüstung auf Anfrage.

**Ausstattung  
 Equipment  
 Equipement**
**Crane carrier**

<b>Frame</b>	Liebherr designed and manufactured, box type, torsion resistant, all-welded construction made of high-tensile structural steel.
<b>Outriggers</b>	4-point support: all-hydraulic vertical and horizontal operation.
<b>Engine</b>	Diesel, 6 cylinder, watercooled, make Mercedes-Benz, type OM 906 LA, output 205 kW (278 HP) at 2300 min <sup>-1</sup> acc. to ECE-R 24.03 and 2001/27/EG (Euro 3), max. torque 1100 Nm at 1200 – 1500 min <sup>-1</sup> . Fuel tank capacity: 300 litres.
<b>Gearbox</b>	ZF power-shift gear with torque converter, lock-up, transfer case; 6 forward and 2 reverse speeds.
<b>Axles</b>	Front: planetary axle with differential lock, steerable. Rear: planetary axle with differential lock, steerable.
<b>Suspension</b>	Hydropneumatic suspension, lockable hydraulically.
<b>Tyres</b>	4 tyres. Tyre size: 14.00 R 25.
<b>Steering</b>	Front axle mechanically steered, with hydraulic power assistance and stand-by steering pump. Rear axle hydraulically steered. Both axles steered hydrostatically from crane cab. Steering acc. to EC directive 70/311/EEC.
<b>Brakes</b>	Service brake: 2-circuit air booster brake acting on all wheels. Hand brake: spring loaded, acting on all wheels. Brakes acc. to EC directive 71/320/EEC.
<b>Driver's cab</b>	Two-men driving cab, steel sheet design, with dipping varnish and powder coating. With controls and instruments for driving.
<b>Electrical system</b>	Control of the electrical and electronic components by modern data bus technique. 24 Volt DC, 2 batteries, lighting according to traffic regulations.

**Crane superstructure**

<b>Frame</b>	Liebherr-made, torsion-resistant, welded construction made of high-tensile structural steel. Connection to truck chassis by single-row ball slewing ring, designed for 360° continuous rotation.
<b>Hydraulic system</b>	1 axial piston variable displacement pump and 1 double gear pump in crane carrier driven by Diesel engine, open hydraulic circuits with "load sensing", operation of 4 movements simultaneously.
<b>Crane control</b>	By 2 control levers (joy stick type) and by speed variation of Diesel engine, hydraulic pilot control with stepless control of all crane motions.
<b>Hoist gear</b>	Axial piston fixed displacement motor, hoist drum with integrated planetary gear and spring loaded static brake, actuation by open oil circuit.
<b>Luffing gear</b>	1 differential hydraulic ram with pilot locking valve.
<b>Slewing gear</b>	Hydraulic motor, planetary gear with spring loaded static brake, actuation by open oil circuit. Continuous control of slewing speed.
<b>Crane cab</b>	Galvanized steel construction, powder coating, safety glazing, control elements and instruments for crane operation and travelling.
<b>Safety devices</b>	LICCON safe load indicator, hoist limit switch, safety valves against pipe and hose rupture.
<b>Telescopic boom</b>	1 boom pivot section and 3 telescopic sections. All sections hydraulically extendable under load. Boom length: 9.2 m – 30 m.

**Additional equipment**

<b>Folding jib</b>	Single folding jib, 8.6 m long, installation at 0°, 20° or 40°. Double folding jib, 8.6 m to 15 m long, installation at 0°, 20° or 40°.
<b>Tyres</b>	4 tyres. Tyre size: 16.00 R 25.
<b>Divided cabin</b>	Upper part of cab detachable to reduce headroom.

Other items of equipment available on request.

**Ausstattung  
 Equipment  
 Equipement**

<b>Châssis porteur</b>	
<b>Châssis</b>	Fabrication Liebherr, construction en caisson indéformable, en acier grain fin à haute résistance.
<b>Stabilisateurs</b>	Calage en 4 points, à télescopage horizontal et vérinage vertical entièrement hydrauliques.
<b>Moteur</b>	Diesel, 6 cylindres, marque Mercedes-Benz, type OM 906 LA, refroidissement par eau, puissance 205 kW (278 ch) à 2300 min <sup>-1</sup> selon ECE-R 24.03 et 2001/27/EG (Euro 3), couple maxi. 1100 Nm à 1200 – 1500 min <sup>-1</sup> . Capacité du réservoir carburant: 300 l.
<b>Boîte</b>	Boîte de vitesse, marque ZF, avec convertisseur de couple, «lock-up», boîte de transfert; 6 rapports AV et 2 AR.
<b>Essieux</b>	Essieu AV: à trains planétaires avec blocage de différentiel, directeur. Essieu AR: à trains planétaires avec blocage de différentiel, directeur.
<b>Suspension</b>	Suspension hydropneumatique, blocable hydrauliquement.
<b>Pneumatiques</b>	4 pneumatiques. Dimension des pneumatiques: 14.00 R 25.
<b>Direction</b>	Direction mécanique à assistance hydraulique de l'essieu avant. Pompe de secours. Direction de l'essieu arrière enclenchable hydrauliquement. Direction hydrostatique des deux essieux à commande depuis la cabine du grutier. Direction selon directive CE 70/311/CEE.
<b>Freins</b>	Frein de service: servo-frein pneumatique à deux circuits indépendants agissant sur les roues. Frein à main: par cylindres à ressort, agissant sur les roues. Freins selon directive CE 71/320/CEE.
<b>Cabine</b>	Cabine conducteur bi-place en tôle d'acier revêtue anti-corrosion par bain de cathorèse, peinte par poudrage polyester et cuisson au four comportant tous les organes de commande et de contrôle nécessaires à la conduite du véhicule.
<b>Installation électrique</b>	Composants électriques et électroniques reliés entre eux par bus de données moderne. Courant continu 24 Volts, 2 batteries, éclairage conforme au code de la route.

<b>Partie tournante</b>	
<b>Châssis</b>	Fabrication Liebherr, construction soudée indéformable en acier à grain fin de haute résistance. Couronne d'orientation à 1 rangée de billes entre partie tournante et châssis porteur, rotation continue sur 360°.
<b>Système hydraulique</b>	1 pompe axiale à débit variable et 1 pompe double à engrenages situées au châssis porteur et entraînées par le moteur, circuits hydrauliques ouverts avec «load sensing», 4 mouvements simultanés praticables.
<b>Commande</b>	Par deux manipulateurs (type manche à balai) dans la cabine du grutier, et par variation du régime du moteur Diesel, servo-commande hydraulique avec régulation progressive en continu de tous les mouvements en simultané.
<b>Mécan. de levage</b>	Moteur hydraulique à cylindrée constante, treuil à réducteur planétaire incorporé et frein à ressort, en circuit hydraulique ouvert.
<b>Mécan. de relevage</b>	1 vérin différentiel, avec clapet anti-retour de sécurité.
<b>Orientation</b>	Moteur hydraulique, réducteur planétaire, frein d'arrêt commandé par ressort en circuit hydraulique ouvert. Vitesse d'orientation réglable en continu.
<b>Cabine</b>	En tôle d'acier galvanisée, peinte par poudrage polyester et cuisson au four, avec vitrage de sécurité, dotée de tous les éléments de contrôle et de commande pour l'opération et la conduite de la grue.
<b>Dispositifs de sécurité</b>	Contrôleur de l'état de charge LICCON, fin de course de levage, soupapes de sécurité sur tubes et flexibles contre rupture.
<b>Flèche télescopique</b>	Flèche à télescopage hydraulique formée d'un élément de base et de 3 éléments télescopables en charge. Longueur de flèche: 9,2 m – 30 m.

**Equipement supplémentaire**

<b>Fléchette pliante</b>	Fléchette pliante simple, longueur 8,6 m, montable à 0°, 20° ou 40°. Fléchette pliante double, 8,6 m à 15 m, montable à 0°, 20° ou 40°.
<b>Pneumatiques</b>	4 pneumatiques. Dimension des pneumatiques: 16.00 R 25.
<b>Cabine partagée</b>	Partie supérieure de cabine amovible permettant de réduire la hauteur hors tout.

Autres équipements supplémentaires sur demande.

